



Mocowanie terminala
płatniczego
(na wsporniku ramienia)

MOCOWANIE TERMINALA PŁATNICZEGO

Cena brutto	207,00 zł
Cena netto	168,29 zł
Dostępność	Na zamówienie
Czas wysyłki	48 godzin
Producent	POSNET

Opis produktu

MOCOWANIE TERMINALA PŁATNICZEGO

Kompleksowe rozwiązanie przeznaczone do optymalizacji przestrzeni w punkcie sprzedaży. Za pomocą MSM uwalniana jest powierzchnia robocza lady i jednocześnie poprawiana ergonomia miejsca pracy.

System doskonale sprawdza się zarówno w miejscach o ograniczonej przestrzeni (np. wąskie stanowiska sprzedaży pomiędzy chłodziarkami) jak też na otwartej przestrzeni, gdzie istotną rolę odgrywa estetyczne uporządkowanie i zabezpieczenie wyposażenia kasowego.

Modułowy System Montażu, dzięki hermetycznej i gładkościennnej strukturze wprowadza wysoki standard higieniczny wymagany przy sprzedaży żywności.

System zbudowany jest z kompatybilnych ze sobą modułów, które można w swobodny sposób ze sobą konfigurować a w razie potrzeby stworzyć wersje dedykowane.

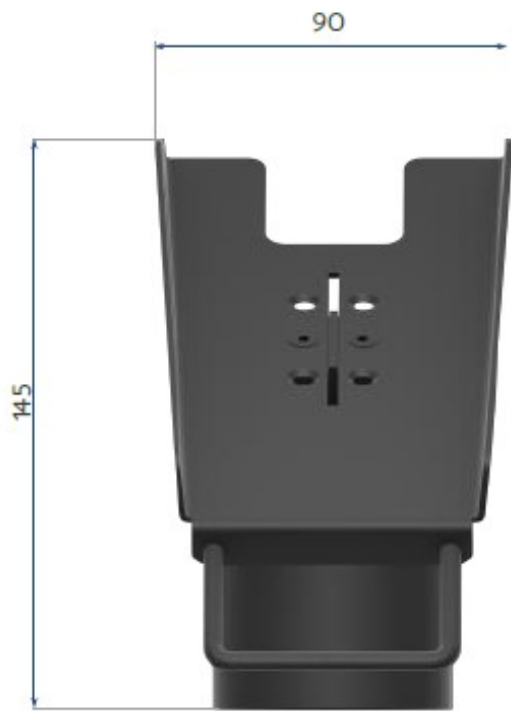
Mocowanie służy do instalacji popularnych modeli terminali płatniczych w systemie MSM. Podobnie jak w przypadku drukarki, mocowanie stanowi rodzaj półki, na której pracuje terminal płatniczy. Ze względu na konieczność zapewnienia wygodnego dostępu do klawiatury numerycznej i wyświetlacza, Mocowanie terminala płatniczego wyposażone jest w mechanizm regulacji kąta nachylenia (jednoosiowy).



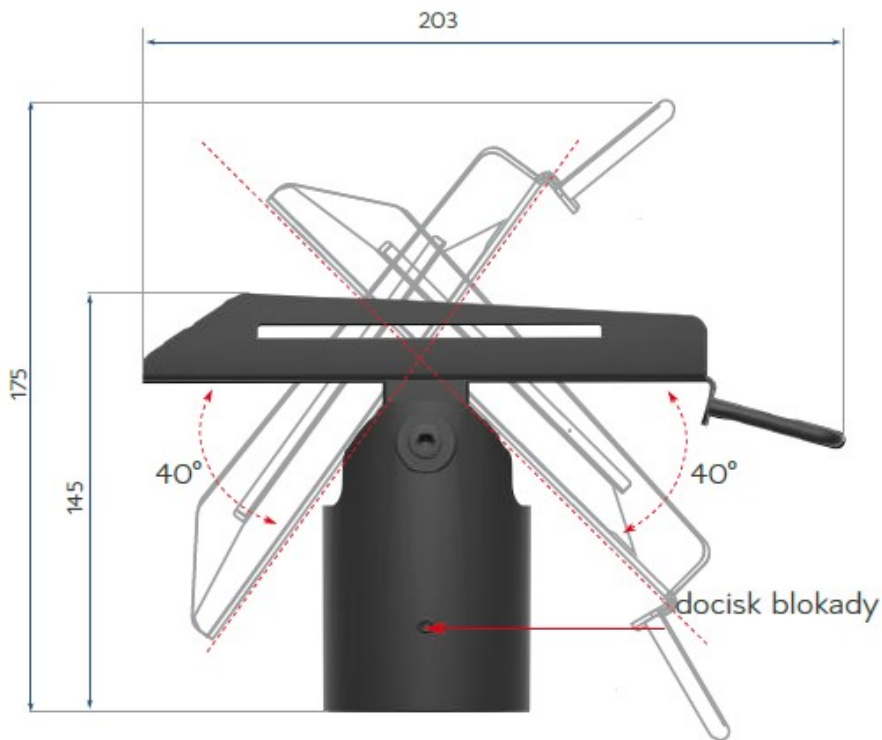
Mocowanie terminala
płatniczego
(na wsporniku ramienia)

INDEKS: T-AK-PZ-MSM-MCW-TP-A

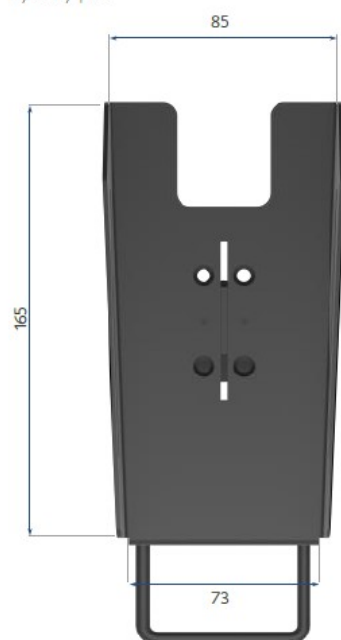
widok z przodu



widok z boku



wymiary półki



widok izometryczny





DO POBRANIA

https://www.posnet.com.pl/files/products_download/406/ulotka-msm-20200918.pdf