

Link do produktu: <https://www.kasy24.com/mocowanie-drukarki-fiskalnej-hdxl2-p-878.html>

MOCOWANIE DRUKARKI FISKALNEJ HD/XL2



Mocowanie drukarki fiskalnej (na wsporniku ramienia)

Cena brutto	199,00 zł
Cena netto	161,79 zł
Dostępność	Na zamówienie
Czas wysyłki	48 godzin
Producent	POSNET

Opis produktu

KOMPLET MOCOWANIA DRUKARKI FISKALNEJ HD/XL2

Kompleksowe rozwiązanie przeznaczone do optymalizacji przestrzeni w punkcie sprzedaży. Za pomocą MSM uwalniana jest powierzchnia robocza lady i jednocześnie poprawiana ergonomia miejsca pracy.

System doskonale sprawdza się zarówno w miejscach o ograniczonej przestrzeni (np. wąskie stanowiska sprzedaży pomiędzy chłodziarkami) jak też na otwartej przestrzeni, gdzie istotną rolę odgrywa estetyczne uporządkowanie i zabezpieczenie wyposażenia kasowego.

Modułowy System Montaży, dzięki hermetycznej i gładkościennej strukturze wprowadza wysoki standard higieniczny wymagany przy sprzedaży żywności.

System zbudowany jest z kompatybilnych ze sobą modułów, które można w swobodny sposób ze sobą konfigurować a w razie potrzeby stworzyć wersje dedykowane.

Moduł przeznaczony jest do instalacji drukarki fiskalnej, lub innego urządzenia, które zmieści się na półce. Mocowanie przeznaczone jest do instalacji na wsporniku ramienia. Kluczowym elementem mocowania jest półka ze stałym kątem nachylenia, która umożliwi wygodną pracę operatora przy różnych wysokościach punktu zawieszenia drukarki.

Półka drukarki posiada otwory, za pomocą których można na stałe zamocować drukarki Posnet Thermal HD i Posnet Thermal XL2 (zalecane na stanowiskach samoobsługowych). Przepust na przewody w półce umożliwia wprowadzenie okablowania do korpusu MSM możliwie jak najkrótszą trasą. Docisk blokady unieruchamia obrót mocowania drukarki.



Mocowanie drukarki fiskalnej (na wsporniku ramienia)

Zawartość комплекtu:

- 1 x mocowanie drukarki XL2/HD

INDEKS: T-AK-PZ-MSM-MCW-DF-A

widok z przodu

156



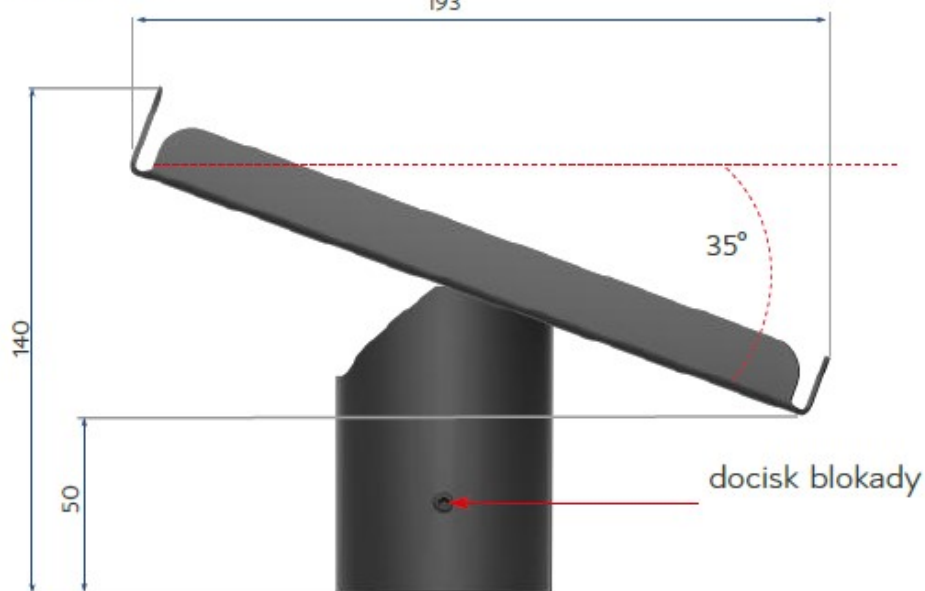
widok z przodu

156

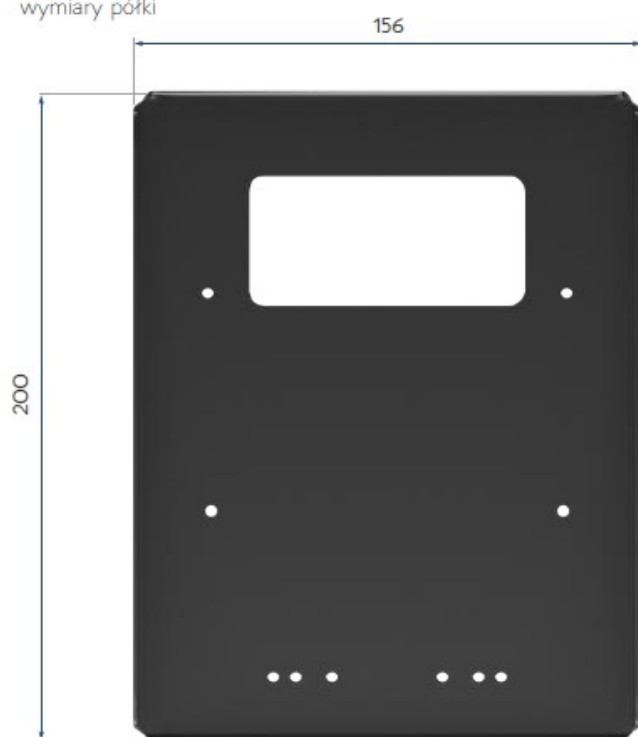


widok z boku

193



wymiary półki





przeput
okablowania



DO POBRANIA

https://www.posnet.com.pl/files/products_download/406/ulotka-msm-20200918.pdf